

Перв. примен.

Справ. №

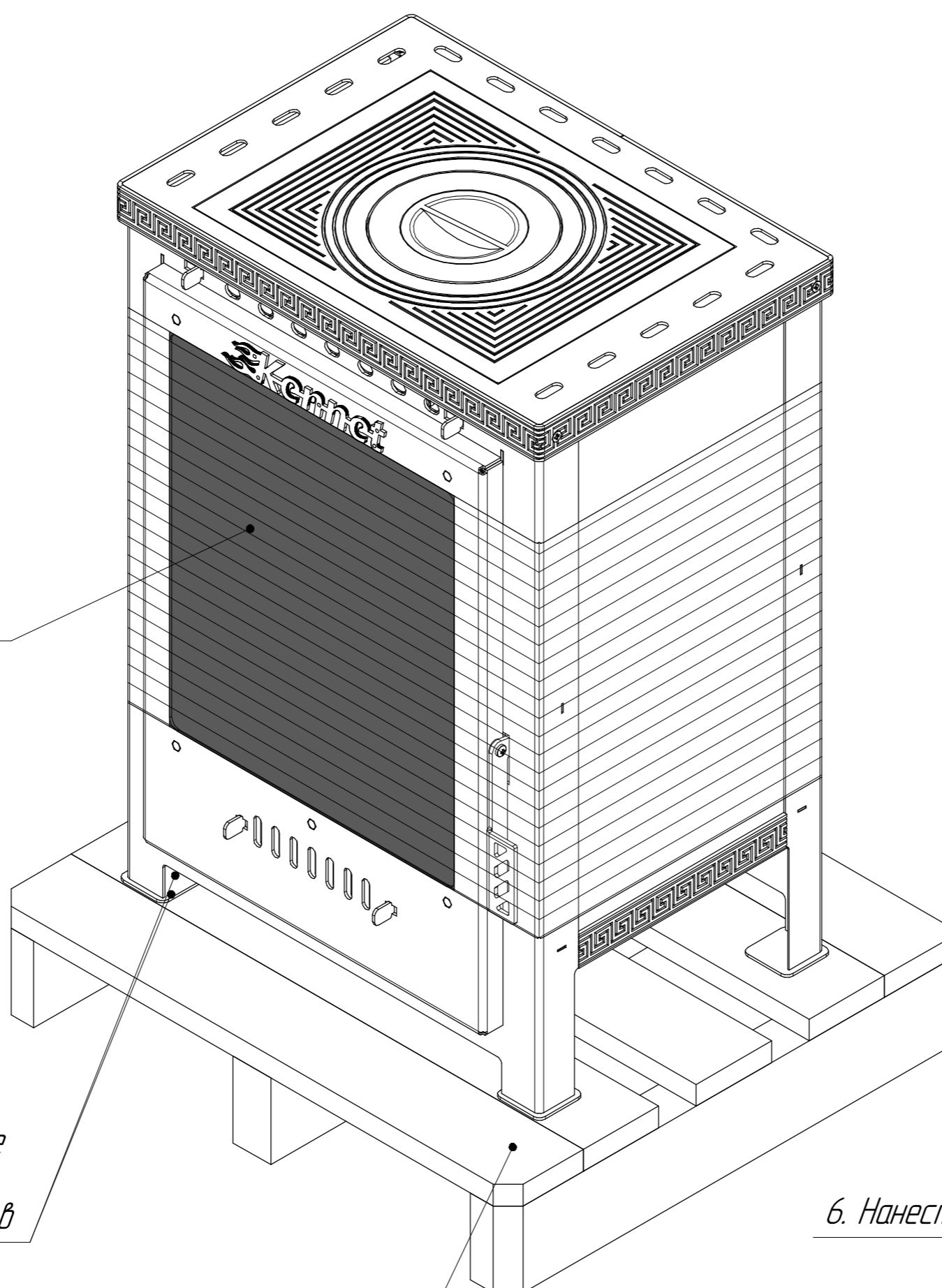
Подл. и дата

Инв. № дубл.

Взам. инв. №

Подл. и дата

Инв. № подл.

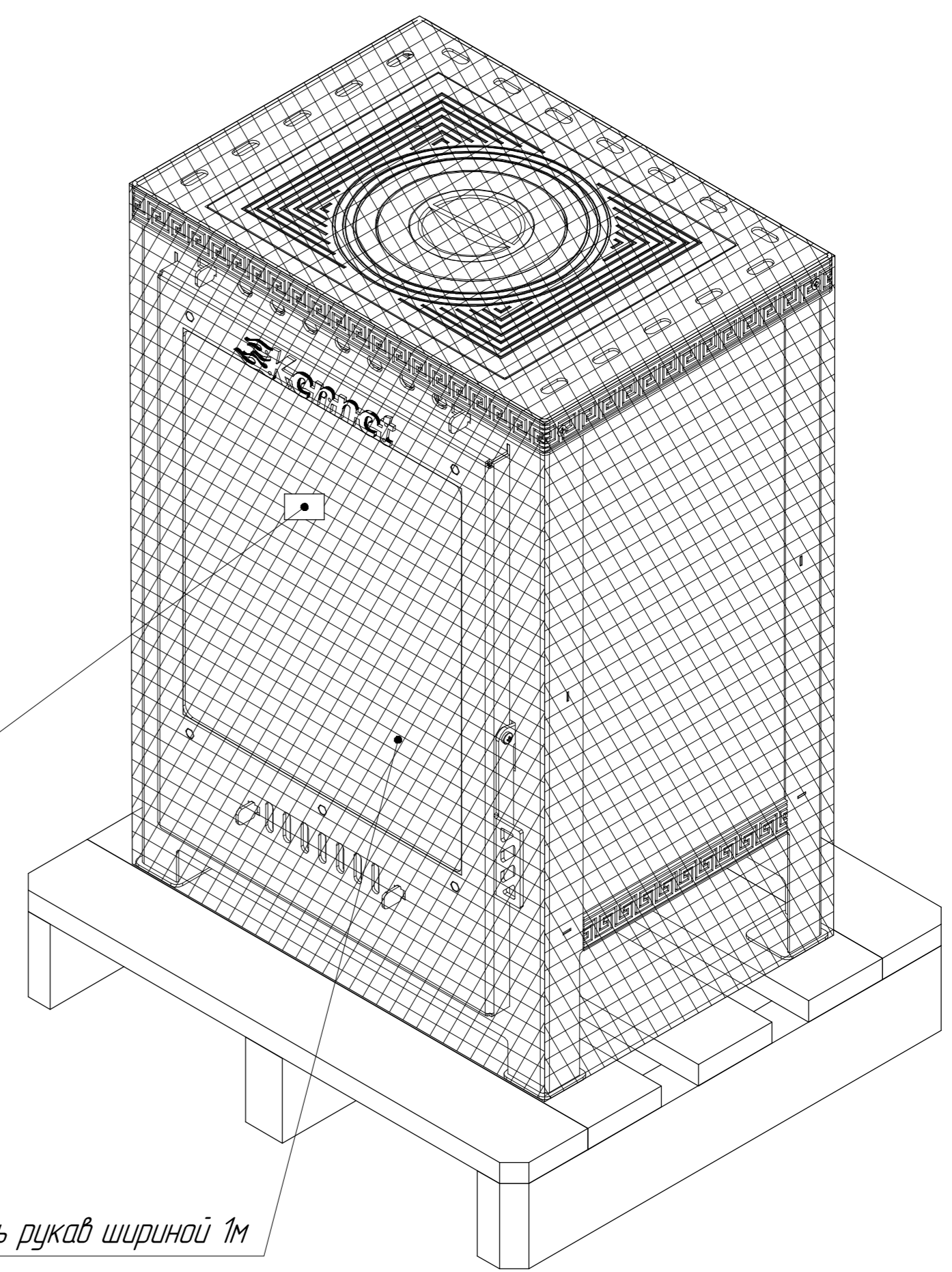
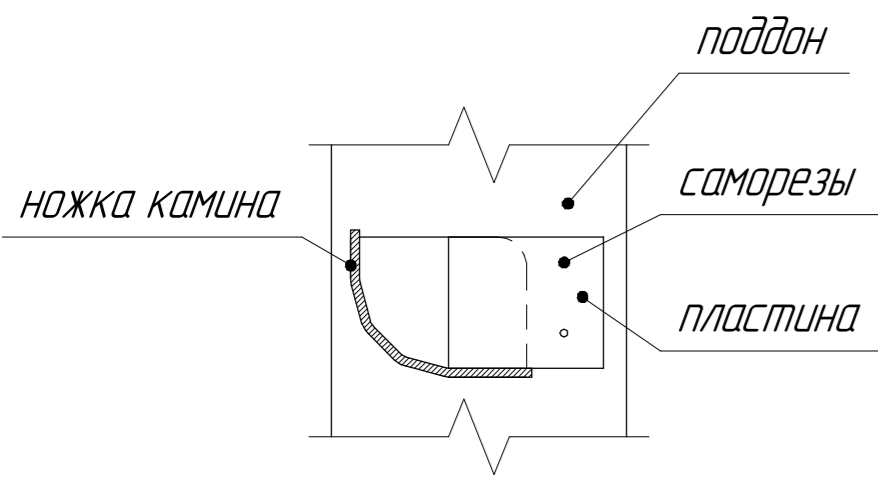


3. Стекло закрыть ДВП размером 390x470
4. Закрепить стретч-пленкой вокруг - 2м

2 На дно топки уложить:
- лист ДВП размером 300x380
- инструкцию
- силикогель

1. Камин закрепить на поддоне
металлическими пластинами
к ножкам с помощью саморезов

Поддон 600x750

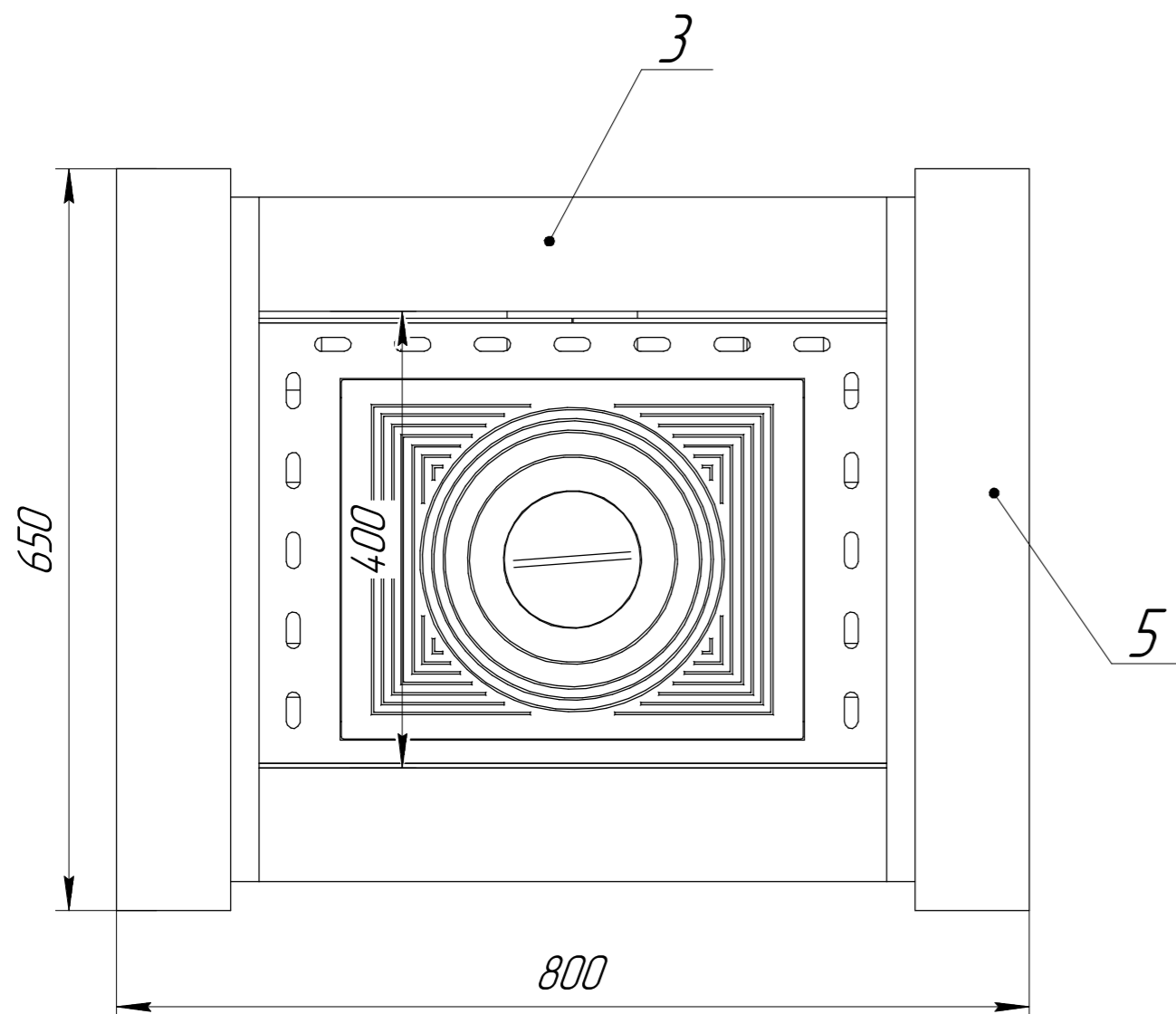
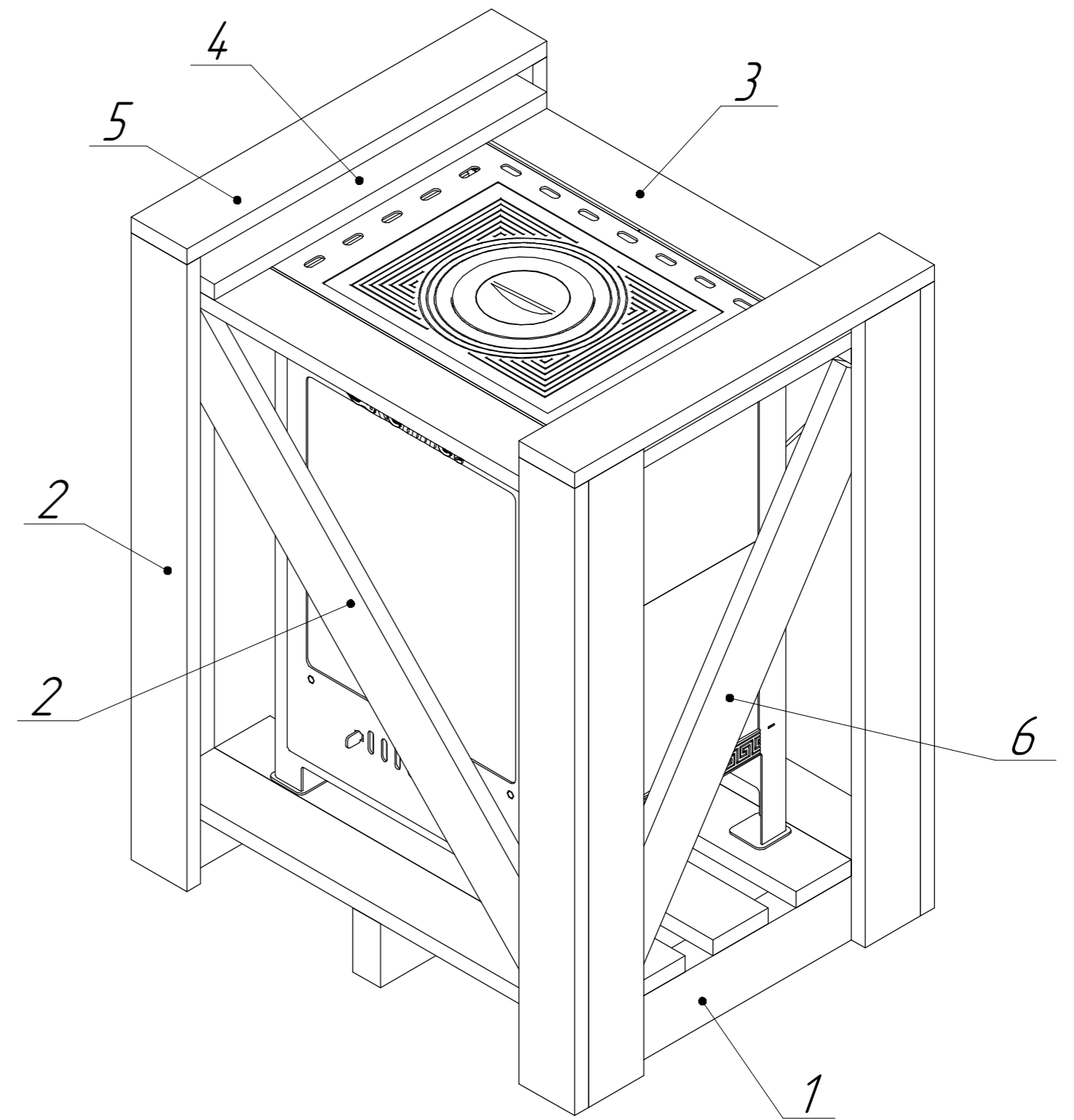
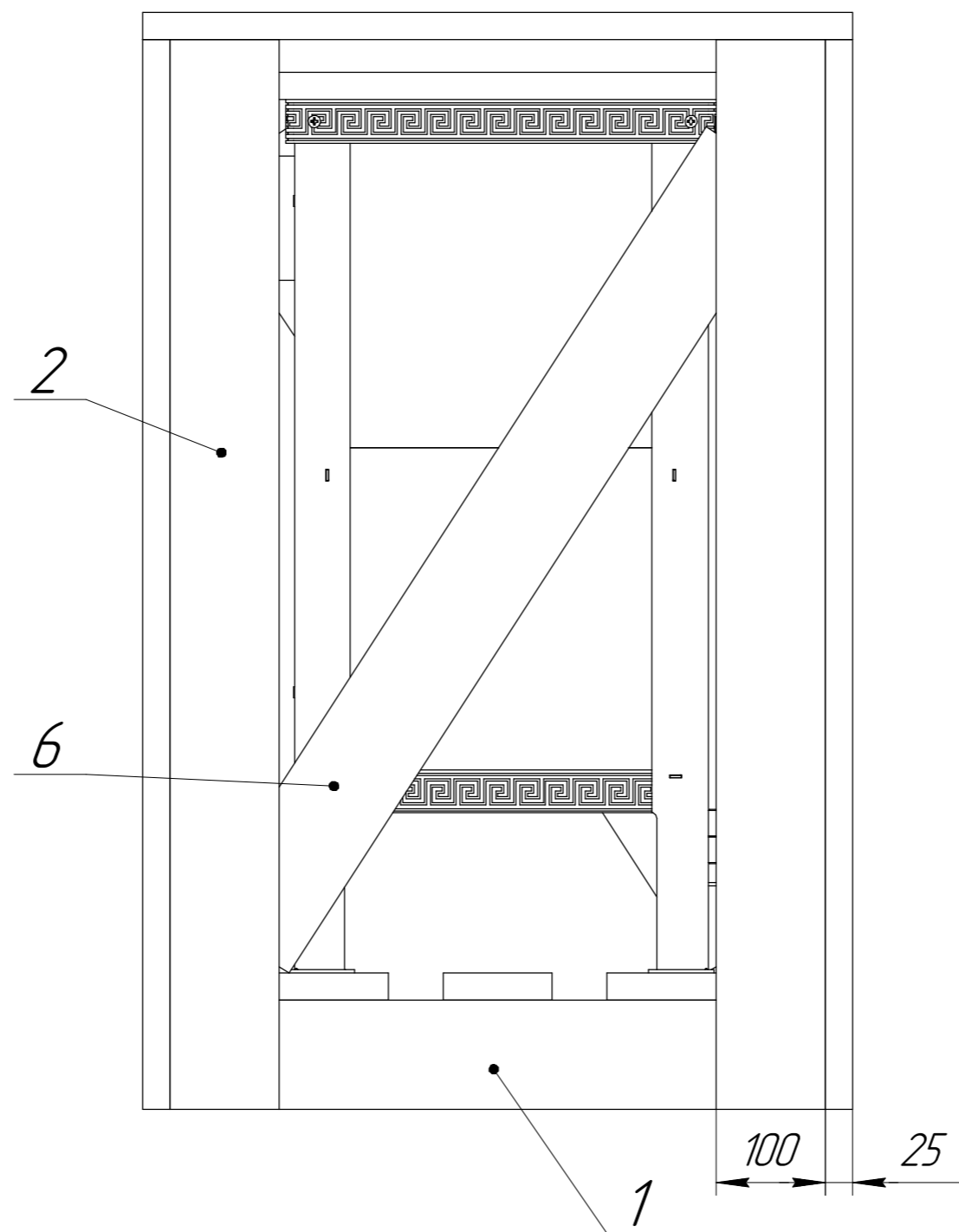
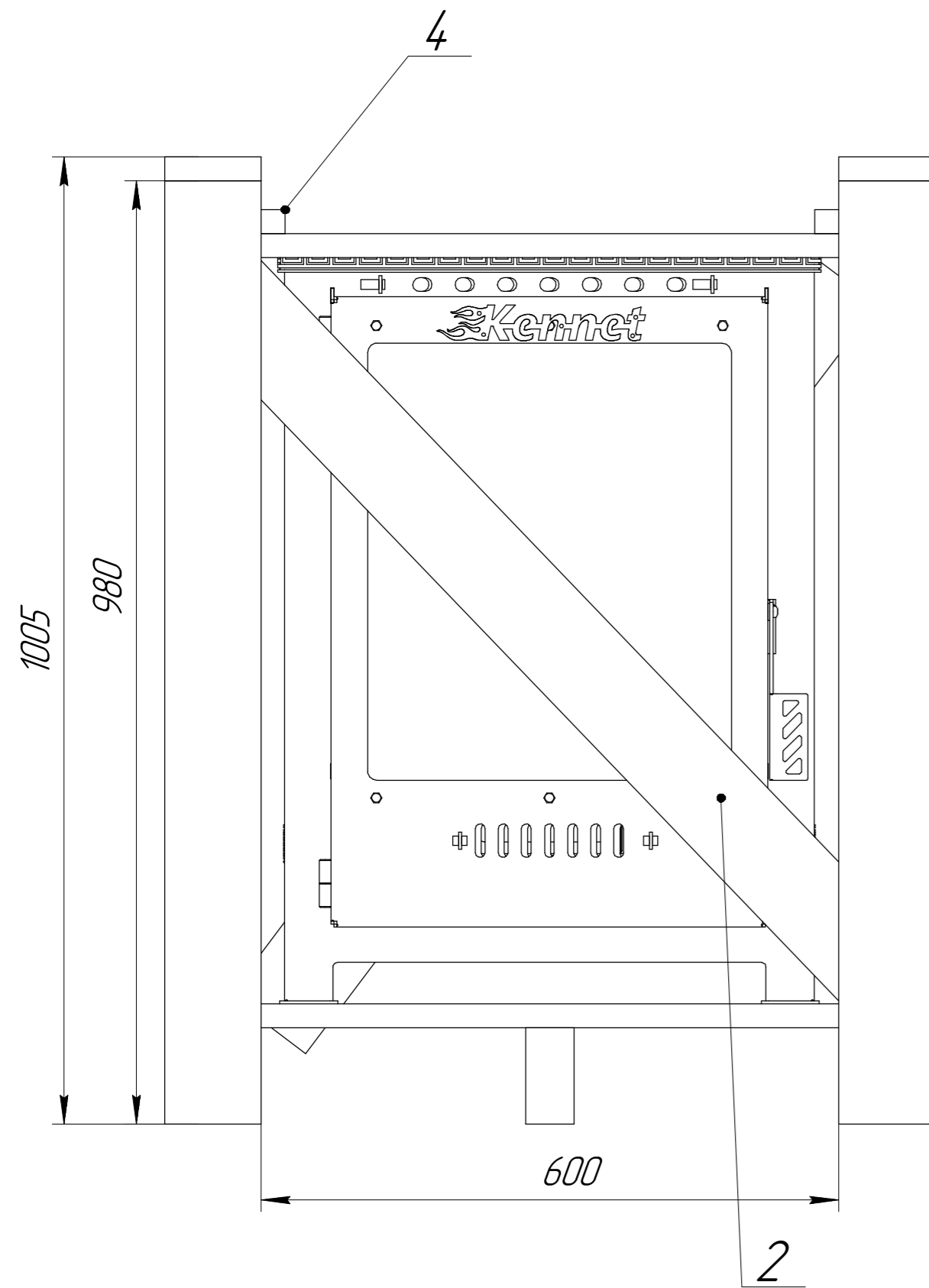


6. Нанести маркировку

5. На камин сверху одеть рукав шириной 1м

				Гермес Гермес с плитой			
Изм.	Лист	№ докум.	Подп.	Дата	Лит.	Масса	Масштаб
Разраб.						143,38	1:1
Проб.					Лист	1	Листов
Т.контр.							2
Н.контр.							
Утв.							

Упаковка



Поз	Наименование	Кол
1	Поддон 600x750	1
2	Доска 980x100x25	10
3	Доска 750x100x25	2
4	Доска 600x100x25	2
5	Доска 650x100x25	2
6	Доска 860x100x25	2
7	саморезы 3,5x51	56
8	пленка	

Инд. № подл. Подл. и дата
Взам. инв. № Инв. № дудл. Подл. и дата